

# MINI PELLE 8 T STAGE V



Type de translation **Chenilles**

Profondeur d'excavation **4,33 m**

Poids opérationnel **8 T**

Moteur **Diesel**

## CARACTÉRISTIQUES

Vitesse de translation **4,9 km/h**

Hauteur max. d'excavation **6,31 m**

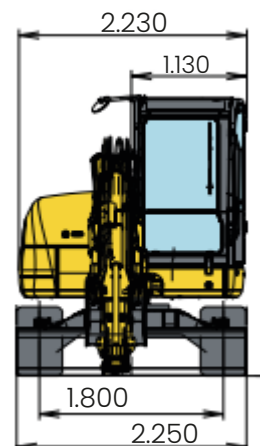
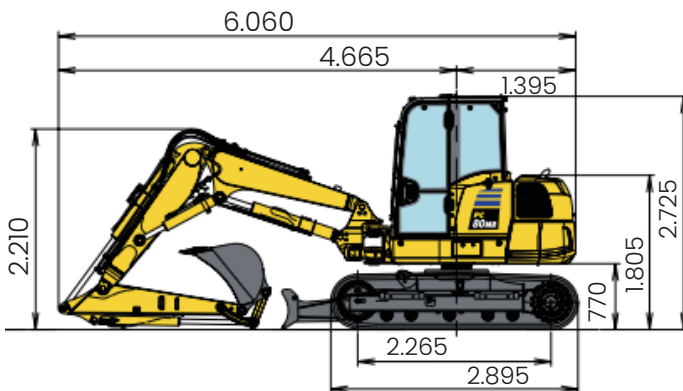
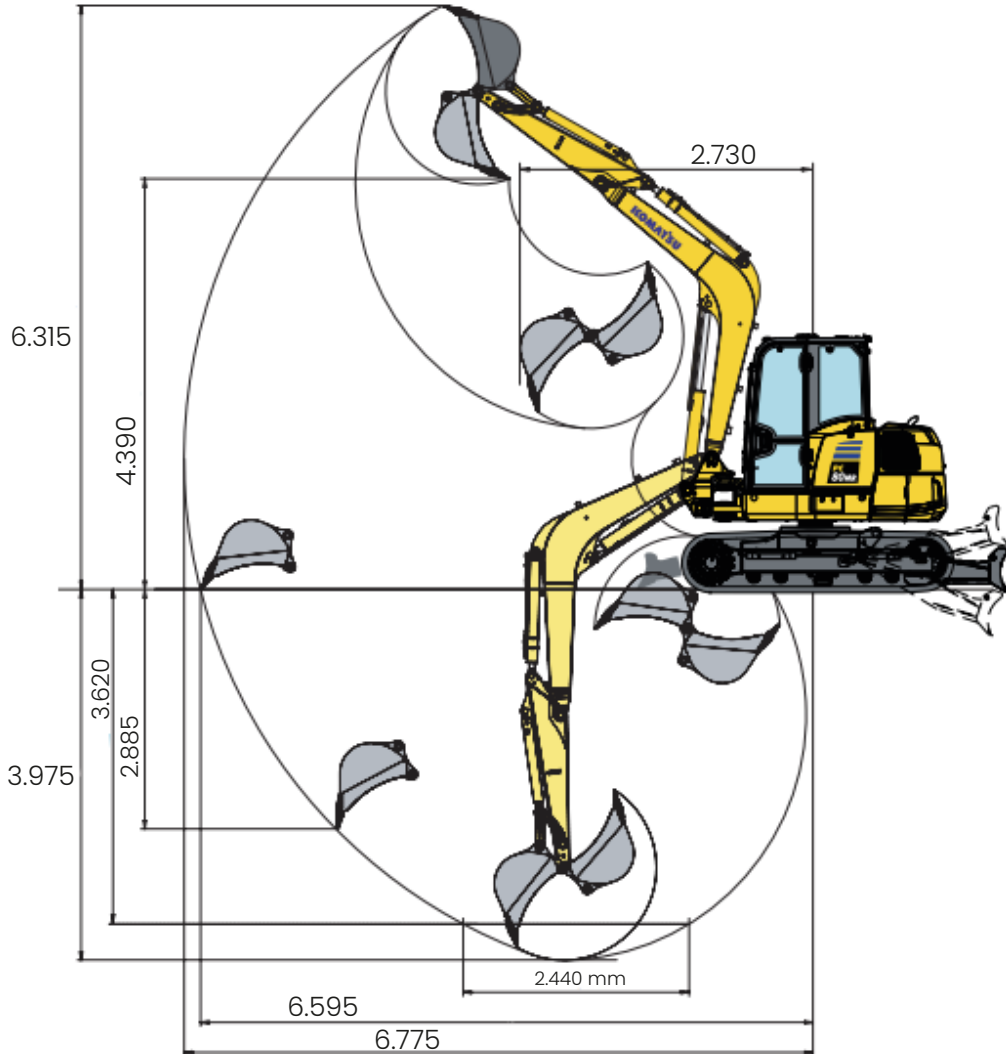
Capacité du godet **0,27 m<sup>3</sup>**

Puissance du moteur **46,2 kW**

Puissance de traction max. **7.279 daN**

**DIMENSIONS**

en mm



\* FLÈCHE MONOBLOC